

	Rücken	Sitz	Armlehne	Relaxsystem
Schaum Qualität	Formschaum 50 kg / m ³ + Pantera 40 kg / m ³ abgedeckt mit 200 grs Thermostar	Formschaum 50 kg / m ³ + Pantera 52 kg / m ³ abgedeckt mit 200 grs Thermostar	Formschaum 50 kg / m ³	
Benutzte Materialien	Stahl	Stahl mit Nosagfederung	Stahl	Stahlblech 5 mm dick

Die Relax4U-Serie besteht aus Sesseln mit verschiedenen intelligenten Funktionen. Darüber hinaus können wir bei einer Reihe von Modellen aus einem speziellen Designelement auf dem Sitz wählen. Neu ist, dass sich der Sitz unter der Rückenlehne fortsetzt. Dieses Design verändert das Design des Sessels. Es ist auch möglich, sich für eine Rückenlehne zu entscheiden, die sich hinter dem Sitz fortsetzt.

Alle Sessel mit einem elektrisch betriebenen Relaxsystem werden von einer eingebauten Lithium-Ionen-Batterie angetrieben. Neu bei den Sesseln Nova und Riva ist, dass neben der Touch-Steuerung auch eine Funksteuerung mit Bluetooth-Technologie bestellt werden kann.

Unabhängig vom Design unterscheiden wir 3 Optionen in Bezug auf Funktionen. Diese Funktionen mit entsprechenden Namen werden in der folgenden Abbildung erläutert.

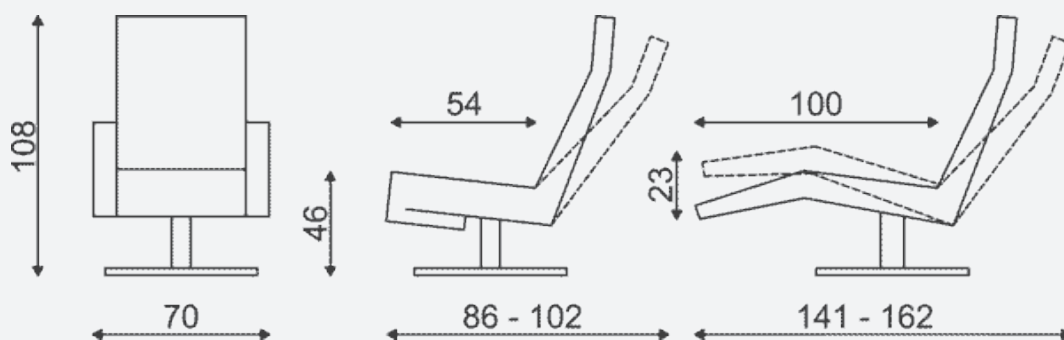
Ausführung:	Seriennahme:	Möglichkeiten:
Durchgehender Sitz (Der Rücken ist montiert auf dem Sitz)	Riva (RV)	Der Riva verfügt über ein Relaxsystem mit 3 Motoren. Der Rücken, die Fußstütze und die Herzwaage können unabhängig voneinander bedient werden. Optional kann der Sessel mit einer Aufstehhilfe bestellt werden.
	Solo (SL)	Der Solo hat einen manuell verstellbaren Rücken (durch eine Gasdruckfeder). Der Solo hat keine ausklappbare Fußstütze. Optional ist ein passender Hocker erhältlich.
Durchgehender Rücken (Der Rücken ist montiert hinter dem Sitz)	Nova (NV)	Der Nova verfügt über ein Relaxsystem mit 3 Motoren. Der Rücken, die Fußstütze und die Herzwaage können unabhängig voneinander bedient werden. Optional kann der Sessel mit einer Aufstehhilfe bestellt werden.
	Trento (TR)	Der Trento hat einen manuell verstellbaren Rücken (durch einer Gasdruckfeder). Der Trento hat keine Ausklappbare Fußstütze. Optional ist ein passender Hocker erhältlich.



Abgebildet: RV1009 mit Fuß 42

	Riva (Rücken montiert auf dem Sitz / Model mit Fußstütze)					
	XS Sitzhöhe -2 cm Sitztiefe -4 cm	S Sitzhöhe -2 cm Sitztiefe -2 cm	M Maße wie unten abgebildet	L Sitzhöhe +2 cm Sitztiefe +2 cm	XL Sitzhöhe +4 cm Sitztiefe +4 cm	XXL Sitzhöhe +6 cm Sitztiefe +6 cm
Fußstütze erlängerung	Kein Erlängerung möglich			6 cm	8 cm 6 cm bei Aufsteh.	10 cm 6 cm bei Aufsteh.
Relaxsystem	- 3 Motoren mit Herzwaage und Akku - 3 Motoren Herzwaage / Aufstehhilfe und Akku (Mehrpreise)					
Bedienung des Relaxsystems	- Taste vorstehend links** - Taste vorstehend rechts (Mehrpreise)** - Bluetooth Handbedienung Drahtlos (Mehrpreise)					
Kopfstütze	- Manuelle Bedienung - Elektrisch (Mehrpreise)					
Aufblasbare Lendenstütze	- Mit Blasebalg (Mehrpreise) - Elektrisch (Mehrpreise)					
Stoffgebrauch (incl. Fuß) - Gebrauch außer Mustergewebe	3,70 mtr (4,20 mtr)			3,90 mtr (5,40 mtr)		
Ledergebrauch (incl. Fuß)	5,00 m ² (5,50 m ²)			5,20 m ² (5,70 m ²)		

* Wenn ein Sessel mit schwarzem Fuß geliefert wird, ist die Bedienung und die Ladebuchse schwarz.. Bei Fuß 25 oder 45 müssen Sie die Farbe angeben (Silber oder Schwarz).



Abmessungen einer Sessel in Medium Ausführung. Maße sind ca. Maße