

	Rücken	Sitz	Armlehne	Relaxsystem
Schaum Qualität	Formschaum 50 kg / m ³ abgedeckt mit 200 grs Thermostar	Pantera schaum 40 kg / m ³		
Benutzte Materialien	Stahl	Stahl mit Nosagfederung	Edelstahl (möglicherweise schwarz lackiert)	Stahlblech 5 mm dick
Beiztöne	Natur, Eiche P43, Kirschbaum, Schwarz, Erle, Nußbaum und Rosenbaum			



RELAXSESSEL

Der Sessel wird standardmäßig mit 3 Akkumulatoren geliefert, die unabhängig voneinander die Fußstütze und das Rückenteil stufenlos verstellen. Die Elektromotoren werden durch einen aufladbaren Akku betrieben. Dadurch entfällt das störende Kabel auf dem Fußboden. Die Bedientastatur ist griffgünstig von vorne gesehen auf der linken Seite des Relaxsessels untergebracht. Das Kopfteil ist zusätzlich stufenlos verstellbar (Topswing) und unterstützt den Kopfbereich optimal in jeder Sitz- und Liegeposition.

Der Sessel ist Standardmäßig mit einer Herz/Waage Funktion ausgestattet. Nachdem Sie das Fußteil des Sessels elektrisch ausgefahren haben, halten Sie den Knopf weiter gedrückt. Dadurch verstellt sich der Sessel automatisch weiter nach hinten in eine Herz/Waage Position. Sie erreichen dadurch eine Liegeposition, bei der die Fußspitzen leicht höher liegen als das Herz. Dementsprechend nehmen Sie eine sehr angenehme und durchblutungsfördernde Position ein.

Dieser Sessel ist durch seine serienmäßig verlängerte Fußstütze und den hohen Rücken optimal für große Menschen geeignet. Dieser Sessel ist gegen Mehrpreis möglich mit Aufstehhilfe.

Dieses Modell ist auch lieferbar ohne elektrische Verstellung und ohne Fußstütze. Der Rücken ist verstellbar durch eine Gasfeder. Das Modell heißt Senza (SZ) statt Twice (TW). Den passenden Hocker Senza können Sie ebenfalls dazu bestellen.

Der Twice Sessel ist lieferbar in die Ausführungen Extra small (XS), Small (S), Medium (M), Large (L), Extra Large (XL) und Extra Extra Large (XXL). Der Senza Sessel ist lieferbar in die Ausführungen Extra small (XS), Small (S), Medium (M) und Large (L).

Extra Small: In dieser Ausführung ist die Sitzhöhe 2 cm weniger und die Sitztiefe 4 cm kürzer.

Small: In dieser Ausführung ist die Sitzhöhe 2 cm weniger und die Sitztiefe 2 cm kürzer.

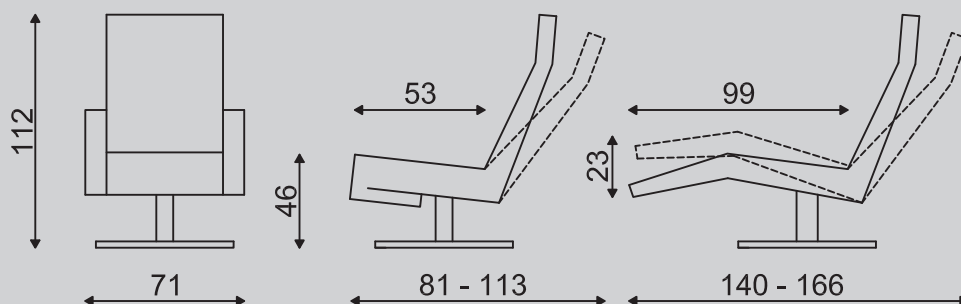
Large: In dieser Ausführung ist die Sitzhöhe 2 cm höher und die Sitztiefe 2 cm tiefer.

Extra Large: In dieser Ausführung ist die Sitzhöhe 4 cm höher und die Sitztiefe 4 cm tiefer.

Extra Extra Large: In dieser Ausführung ist die Sitzhöhe 6 cm höher und die Sitztiefe 6 cm tiefer.



	Drehessel Twice						Drehessel Senza			
	XS	S	M	L	XL	XXL	XS	S	M	L
Verlängerten Fußstütze (Twice plus) *Siehe Informationsblatt: Transformation von Twice zu Twice plus	Nicht möglich bei XS, S en M			L6*	XL 8*	XXL 10*	Nicht anwendbar			
Rückenhöhe Siehe Informationsblatt: Rückenhöhen Twice	Niedrig (TW-153) Hoch Extra Hoch			Niedrig (TW-153) Hoch Extra Hoch		Niedrig (SZ-153) Hoch Extra Hoch				
3 motorische Verstellung kombiniert mit Akku. Bedienung in der Armlehne oder Sitz (linksvorstehend)	Standard			Standard		Der Rücken ist verstellbar durch eine Gasfeder				
3 motorische Verstellung mit Aufstehhilfe kombiniert mit Akku. Bedienelemente in der Sitz.	Optional - In Kombination mit einem verlängerten Fußstütze nicht möglich (L6)			(Noch) Nicht Möglich		Nicht anwendbar				
Bedienung Motoren andere Seite (Vorstehend links ist Standard)	Gegen Mehrpreis			Gegen Mehrpreis		Nicht anwendbar				
Bedienung mittels Spiralkabel	Gegen Mehrpreis			Gegen Mehrpreis		Nicht anwendbar				
Kopfstütze elektrisch bedienbar (Manuel verstellbar ist Standard)	Gegen Mehrpreis			Gegen Mehrpreis		Nicht Möglich				
Aufblasbare Lendenstütze	Gegen Mehrpreis			Gegen Mehrpreis		Gegen Mehrpreis				
Lederverbrauch	5,00 m ²			5,20 m ²		4,70 m ²				
Lederverbrauch mit gepolsterten Fuß	5,50 m ²			5,70 m ²		5,20 m ²				
Stoffverbrauch	4,30 mtr			4,50 mtr		4,00 mtr				
Stoffverbrauch mit gepolsterten Fuß	4,80 mtr			5,00 mtr		4,50 mtr				



Die angegebenen Maße sind ca.Maße in cm