

	Dossier	Siège	Accoudoirs	Système de relaxation
Mousse utilisés	Mousse moulée 50 kg / m ³ couverte de mousse Pantera 30 kg / m ³	Mousse Pantera 40 kg / m ³	Mousse 38 kg / m ³	
Matériaux utilisés	Acies	Acier avec suspension zig zag	Contreplaqué de hêtre	Feuille d'acier
Teintes possibles	Blanc, E-50, Merisier, Noir, Noyer, Aulne et Palissandre			

FAUTEUIL DE RELAXTION

Les fauteuils de la série SMART ont de nombreuses possibilités de réglages. Cet élégant fauteuil de la série moderne peut être réglé soit manuellement, soit électriquement au moyen de deux moteurs. En outre, ces modèles sont aussi pourvue d'une solution intelligente : le système LIFT (relevage). Ce système est aussi disponible sur les fauteuils pivotants. Le système LIFT est quasi invisible, placé sous l'assise.

Le fonctionnement du système de réglage électrique avec deux moteurs s'effectue au moyen d'un contrôle tactile situé dans l'accoudoir. Le modèle avec système LIFT et deux moteurs n'est disponible qu'avec une télécommande reliée à un câble en spirale.

L'électricité pour les moteurs électriques (sans système de levage) est fournie par une batterie rechargeable.

L'électricité pour les moteurs électriques (avec système de levage) est fournie par un transformateur qui est relié via un câble à la prise. Ce transformateur peut être remplacé par une batterie rechargeable.

En plus de la taille Medium, le fauteuil est également disponible en Small et Large:

Small: Dans ce modèle, le repose pied fait 2 cm de moins, la hauteur d'assise fait 2 cm de moins et la profondeur d'assise fait 2 cm de moins que le modèle medium.

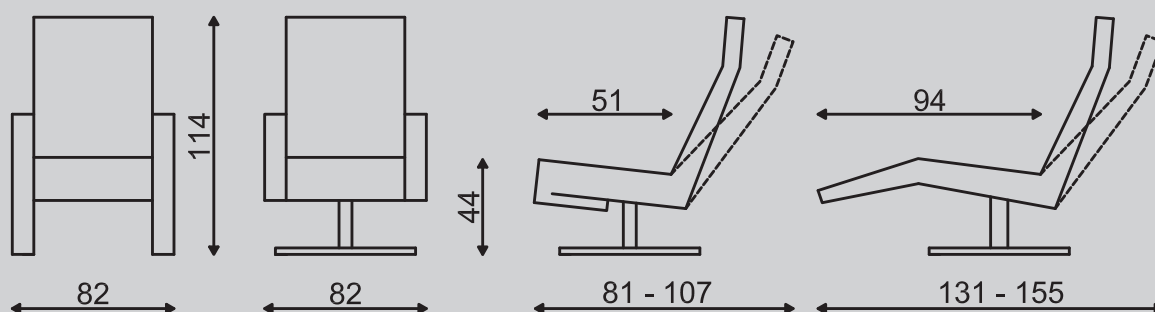
Medium : Merci de se référer au verso au schéma technique du produit en taille M

Large: Dans ce modèle, le repose pied fait 2 cm de plus, la hauteur d'assise est 2 cm plus élevée et la profondeur d'assise fait 2 cm de plus que le modèle medium.



	Pied 25			Pied 27			Pied 45			Accoudoirs 50			Pied 83 - 84 - 85 - 86		
	S	M	L	S	M	L	S	M	L	S	M	L	S	M	L
Fauteuil actionné manuellement. Réglage manuel du repose pieds.	S			S			S			S			S		
Système actionné électriquement Réglage du repose pieds au moyen du premier moteur, et du dossier au moyen du deuxième moteur.	O			O			O			O			O		
Système actionné électriquement Réglage du repose pieds au moyen du premier moteur, et du dossier au moyen du deuxième moteur.	O			O			O			O			O		
Extra: Système d'élévation															
Système électrique avec deux moteurs sans Système d'élévation	Batterie - S Transfo - O			Batterie - S Transfo - O			Batterie - S Transfo - O			Batterie - S Transfo - O			Batterie - S Transfo - O		
Système électrique avec deux moteurs avec Système d'élévation	Batterie - O Transfo - S			Batterie - O Transfo - S			Batterie - O Transfo - S			Batterie - O Transfo - S			Batterie - O Transfo - S		
Soutien lombaire gonflable	-			-			-			-			-		
Métrage du cuir	5,30 m ²			5,30 m ²			5,80 m ²			6,00 m ²			5,30 m ²		
Métrage du tissu	4,00 mtr			4,00 mtr			4,50 mtr			4,70 mtr			4,00 mtr		

S = Standard O = Optionnel - = pas possible



Sous réserve de faibles différences de mesures. (Dimensions du taille Medium)